



固瑞克供胶系统

采用NXT™技术的密封剂和胶粘剂供胶系统



PROVEN QUALITY. LEADING TECHNOLOGY.

采用NXT技术的固瑞克供胶系统

探寻新一代大流量供胶系统

固瑞克供胶系统能可靠地将单组分密封胶、胶粘剂和其它介质甚至高粘度材料从料桶中输送到计量系统和分配系统。凭借创新性的设计以及先进的胶泵和气动马达技术，固瑞克供胶系统能最大化地提升您工厂的生产能力。

易于维护

- 智能设计和简单功能可减少维护时间

NXT空气马达

新一代固瑞克空气马达

- 寿命长、经久耐用
- 模块化空气阀可消除现象

Check-Mate® 或 Dura-Flo™ 胶泵

- 弹匣式喉部密封组件设计便于更换

集成压盘充气装置

- 快捷简单的料桶更换缩短了换桶时间

双泵切换系统

- 通过双泵切换系统能大大提高生产效率



DataTrak™ 控制装置

- 跟踪材料使用情况和流量
- 提供胶泵防空打保护

集成的空气控制

- 位置很方便 一易于查看、易于使用

压盘设计

- 使残料降至最低，减少浪费
- 整体式的压盘密封经久耐用，易于更换



固瑞克D60供胶系统

其设计有助于降低您的使用成本



诸多特性，降低您的拥有成本：

- 可选的 **MaxLife®** 涂层和密封组件可确保设备使用寿命是标准寿命的三倍。
- 经久耐用的NXT空气马达的使用寿命比其上一代产品的寿命长十倍。
- 整个压盘立柱和空气马达中采用相同和通用的零件可提供低库存成本，甚至在一个工厂内使用多重配置时也是如此。
- 电子双泵系统凭借其先进的监控和控制系统可大大减少停工时间。

更多功能，让系统更便于使用：

- 快速更换料桶
- 集成的空气控制装置可提供易于查看、易于使用的控制装置
- 直观的用户界面
- 压盘密封圈更换只需数秒时间
- 胶泵的快速分断耦合器、吊杆螺母和弹匣设计的喉部密封和组件可以让您在无需将其从立柱压盘上卸下的情况下维修胶泵。
- 可选的传感器和灯塔可以让操作员知道何时更换圆料桶
- 可选的双泵切换系统过滤器监控和电子减压使得系统可进行完整控制

维护成本最小化,操作流程精简化

由于采用了优质部件设计加工而成，固瑞克供胶系统有助于缩短您的维修时间并最大程度地延长了正常运行时间，从而使您从更长的设备寿命中受益。

固瑞克供胶系统的完整产品系列



L20c

小推车上的轻质随动压盘，适用于不要求额外压力的低粘度材料的低流量应用场合。空气控制装置将胶泵升起，重力迫使压盘下降。易于移动的小推车增加了灵活性。非常适合于需移动的场所。



S20

适用于中等粘度到高粘度材料的工厂内低流量应用场合。可用作更加复杂系统中的供胶。



S20c

可提供和S20相同的功能和优点，但另外包括一个小推车以增加灵活性。



D60

适用于中等至高粘度材料。能够比S20提供更大的下压力和更大的料桶容量。



D200

适用于高粘度材料的工厂内高流量应用场合。



D200s

适用于高粘度材料的高效、高流量应用场合。更大的6.5英寸立柱可为高粘度的材料提供更多的下压力。

供胶系统的完整产品系列



技术规格

型号	L20c	S20	S20c
压盘	20 l (5 加仑) 压盘密封圈 聚氨酯甲酸乙酯、聚四 氟乙烯、腈	20 l (5 加仑) 压盘密封圈 聚氨酯甲酸乙酯、聚四 氟乙烯、腈	20 l (5 加仑) 压盘密封圈 聚氨酯甲酸乙酯、聚四 氟乙烯、腈
Check-Mate 胶泵	C5 C11 C20 C38 C61	C5 C11 C20 C23 C36 C38 C40 C61 C63	C5 C11 C20 C23 C36 C38 C40 C61 C63
Dura-Flo 胶泵	无	无	无
DataTrak控制装置	无	有	无
双泵显示器	无	气动	无
操作手册	313526	313526	313526
双泵切换操作手册	无	313528	无
维修手册	313527	313527	313527
双泵切换维修手册	无	313529	无



技术规格

型号	D60 和 D60i			D200 和 D200i					D200s 和 D200si	
	20 l (5 加仑)	30 l (7 加仑)	60 l (16 加仑)	20 l (5 加仑)	30 l (7 加仑)	60 l (16 加仑)	30 gal	200 l (55 加仑)	30 加仑	200 l (55 加仑)
压盘	压盘密封圈 聚氨酯甲酸乙酯、聚四氟乙烯、腈	压盘密封圈 聚氨酯甲酸乙酯、聚四氟乙烯、腈	压盘密封圈 聚氨酯甲酸乙酯、聚四氟乙烯、腈	压盘密封圈 聚氨酯甲酸乙酯、聚四氟乙烯、腈	压盘密封圈 聚氨酯甲酸乙酯、聚四氟乙烯、腈	压盘密封圈 聚氨酯甲酸乙酯、聚四氟乙烯、腈	压盘密封圈 三元乙丙橡胶 (含双环戊二稀)	压盘密封圈 三元乙丙橡胶 (含双环戊二稀) 聚四氟乙烯、 氯丁橡胶	压盘密封圈 三元乙丙橡胶 (含双环戊二稀)	压盘密封圈 三元乙丙橡胶 (含双环戊二稀) 聚四氟乙烯、 氯丁橡胶
Check-Mate 胶泵	C23 C29 C36 C40 C55 C63 C68	C23 C29 C36 C40 C55 C63 C68	C23 C29 C36 C40 C55 C63 C68	C5 C11 C20 C23 C29 C36 C38 C40 C55 C61 C63 C68	C5 C11 C20 C23 C29 C36 C38 C40 C55 C61 C63 C68	C5 C11 C20 C23 C29 C36 C38 C40 C55 C61 C63 C68	C5 C11 C20 C23 C29 C36 C38 C40 C55 C61 C63 C68	C14 C23 C26 C29 C36 C40 C55 C63 C68	C23 C29 C36 C40 C55 C63 C68	C23 C29 C36 C40 C55 C63 C68 C14 C26 C39
Dura-Flo 胶泵	D30 D31 D46 D57	D30 D57			D30 D57		D31 D46	D12 D15 D22 D30 D31 D32 D40 D45 D46 D57		D34 D44 D67
DataTrak 控制装置	有			有					有	
双泵显示器	有 电动和气动			有 电动和气动					有 电动和气动	
操作手册	313526			313526					313526	
双泵切换操作手册	313528			313528					313528	
维修手册	313527			313527					313527	
双泵切换维修手册	313529			313529					313529	

先进的控制装置 - 规则已经更改

先进,直观的控制装置

固瑞克供胶系统上的电子控制装置便于用户通过一个易于使用的界面监视和控制关键因素。



双泵切换显示器模块。 改善效率和控制功能。

双泵切换显示器模块始终允许您配置您的供胶系统使之工作在双泵切换环境中，以获得更高的生产率和更长的正常工作时间。

- 自动的电子双泵切换控制可降低停机时间——在您需要更换料桶之前可以获得双倍的流量。
- 易于使用的用户界面可以进行全面控制
- 双泵仅需要一个切换显示器模块

有了DataTrak控制装置， 可获得比以往更多的控制。

固瑞克供胶系统可提供DataTrak控制装置，这是一种“智能的”集成电子监控系统。DataTrak可以让您对以下情况进行控制：

- 跟踪并显示材料使用情况以及流量，告诉您料桶中还剩多少材料
- 提供胶泵诊断，指出何时需要进行例行维护
- 通过监测胶泵速度并自动地关闭泵来提供胶泵防空打保护





流体控制模块

固瑞克的用户显示器和流体控制模块允许您监视并控制关键的过程变量，包括：

- 卸压和再循环的电子控制
- 可执行压力跟踪和监视以发出潜在的堵塞警告的可选过滤器

集成空气控制

- 模块化设计
- 一个方便的、易于使用的位置
- 单触式充气装置可方便料桶更换
- 可选的双按钮互锁装置

压盘和压盘密封圈可选件

模块化设计,增添更多灵活性

固瑞克压盘采用模块化的设计方法。如果您需要更换料桶尺寸或材料,可以很容易地交换压盘组件。可以为20、30或60公升料桶选择扁平压盘密封或双片式压盘密封圈,或者为200公升料桶选择O形压盘密封圈。



带扁平压盘密封圈的压盘



带扁平双片式密封圈的压盘

压盘 订购信息

要订购原厂的固瑞克零件,可致电您本地的固瑞克经销商或直接致电固瑞克(电话877-844-7226)。

组装好的压盘(单压盘密封圈)

257727	20 l (5加仑) 腈
257728	20 l (5加仑) 聚氨基甲酸酯
257729	20 l (5加仑) 聚四氟乙烯
257732	30 l (7加仑) 腈
257733	30 l (7加仑) 聚氨基甲酸酯
257734	30 l (7加仑) 聚四氟乙烯
257737	60 l (16加仑) 腈
257740	60 l (16加仑) 聚氨基甲酸酯
257738	60 l (16加仑) 聚四氟乙烯

组装好的压盘(双片式压盘密封圈)

257730	20 l (5加仑) 腈
257731	20 l (5加仑) 聚氨基甲酸酯
257735	30 l (7加仑) 腈
257736	30 l (7加仑) 聚氨基甲酸酯
257739	60 l (16加仑) 腈
257741	60 l (16加仑) 聚氨基甲酸酯
255421	30加仑三元乙丙橡胶(含双环戊二烯)
255664	200 l (55加仑) 氯丁橡胶
255663	200 l (55加仑) 三元乙丙橡胶(含双环戊二烯)
255662	200 l (55加仑) 三元乙丙橡胶(含双环戊二烯) 带有聚四氟乙烯涂层压板

更换组件(单片式密封圈)

257639	20 l (5加仑) 腈
257640	20 l (5加仑) 聚氨基甲酸酯
257641	20 l (5加仑) 聚四氟乙烯
257644	30 l (7加仑) 腈
257645	30 l (7加仑) 聚氨基甲酸酯
257646	30 l (7加仑) 聚四氟乙烯
257649	60 l (16加仑) 腈
257650	60 l (16加仑) 聚氨基甲酸酯
257651	60 l (16加仑) 聚四氟乙烯

更换组件(双片式密封圈)

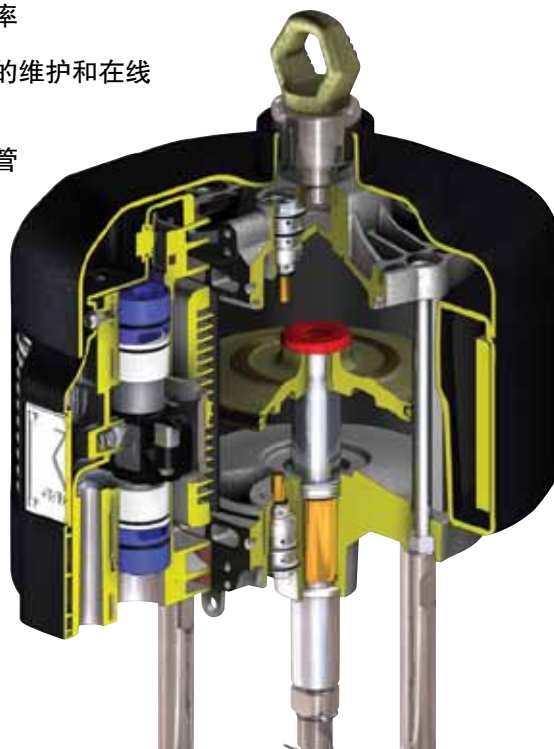
257642	20 l (5加仑) 腈
257643	20 l (5加仑) 聚氨基甲酸酯
257647	30 l (7加仑) 腈
257648	30 l (7加仑) 聚氨基甲酸酯
257652	60 l (16加仑) 腈
257653	60 l (16加仑) 聚氨基甲酸酯
255654	30加仑三元乙丙橡胶(含双环戊二烯)
255652	200 l (55加仑) 氯丁橡胶
255653	200 l (55加仑) 三元乙丙橡胶(含双环戊二烯)
255653	200 l (55加仑) 三元乙丙橡胶(含双环戊二烯) 带有聚四氟乙烯涂层压板

采用NXT技术的固瑞克供胶系统

NXT空气马达-新一代固瑞克空气马达

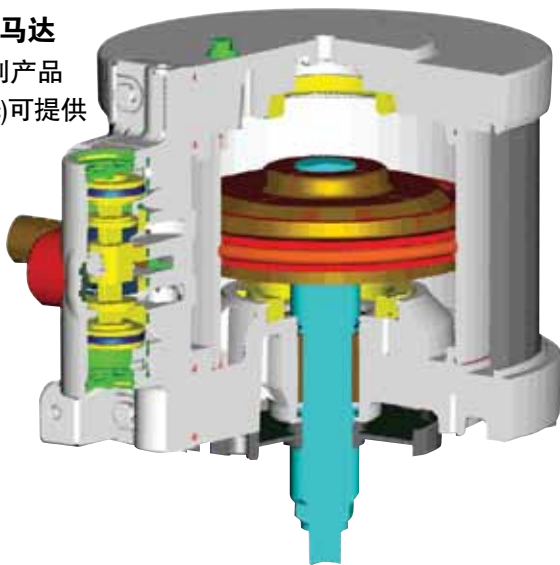
NXT空气马达为长时间的耐久性设置了更高的标准。事实上，经过证明，NXT空气马达的使用寿命比其上一代产品Graco King®马达的寿命长10倍。

- 市场上技术最先进的空气马达
- 低空气消耗量可提高效率
- 外部换向阀可实现方便的维护和在线更换以最小化停工时间
- 受专利权保护的排气歧管可减小噪音和结冰 - 比以前的型号安静50%



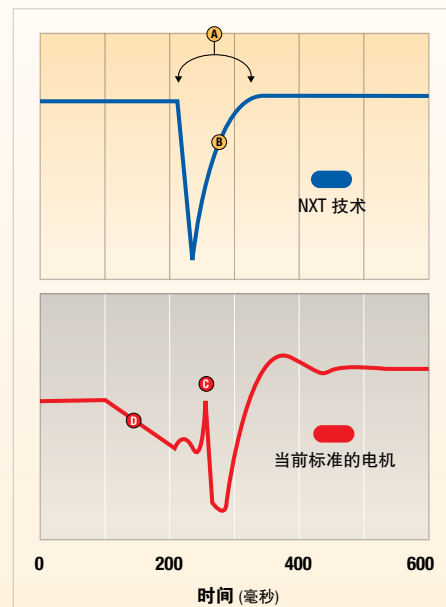
最新的小型NXT空气马达

固瑞克更加小巧的系列产品(包括L20c、S20和S20c)可提供更小的直径的马达头。



NXT技术： 更少的脉动可带来更佳的结果

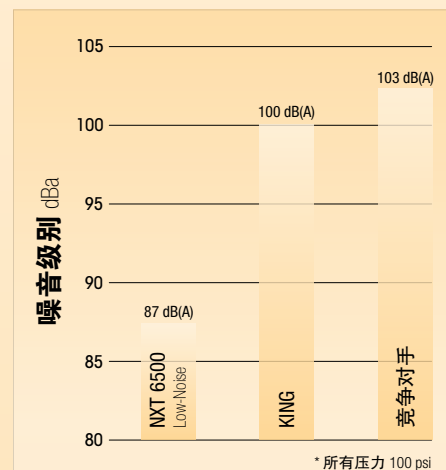
NXT空气马达技术可提供顺畅、快速的更换，以获得更加均匀的胶型和更少的停工时间。



- Ⓐ 少于 $\frac{1}{5}$ 秒的转换时间!
- Ⓑ 以更少的脉动实现快速的转换和恢复
- Ⓒ 转换时的压力峰值
- Ⓓ 更长的转换时间会导致脉动

降噪技术

安静、低噪音的NXT空气马达的工作噪音约为87分贝，而其它同类电机的工作噪音则高达103 dB(A)。



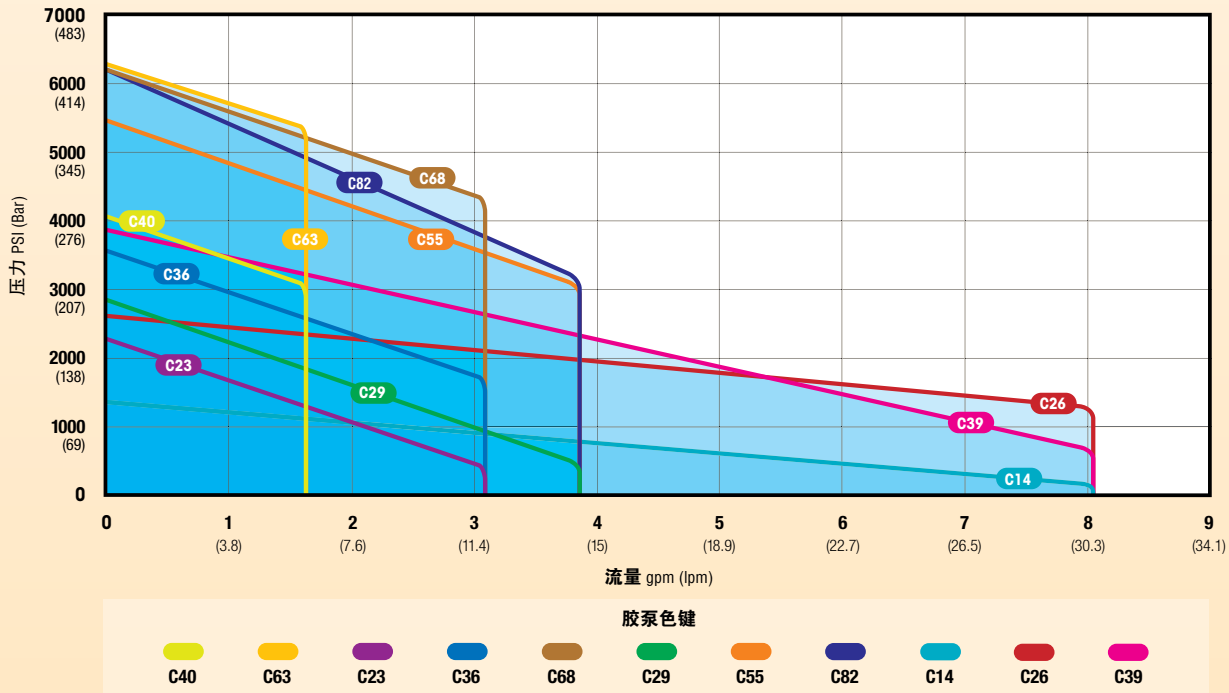
选择正确的固瑞克供胶系统

如何为您的材料选择正确的胶泵

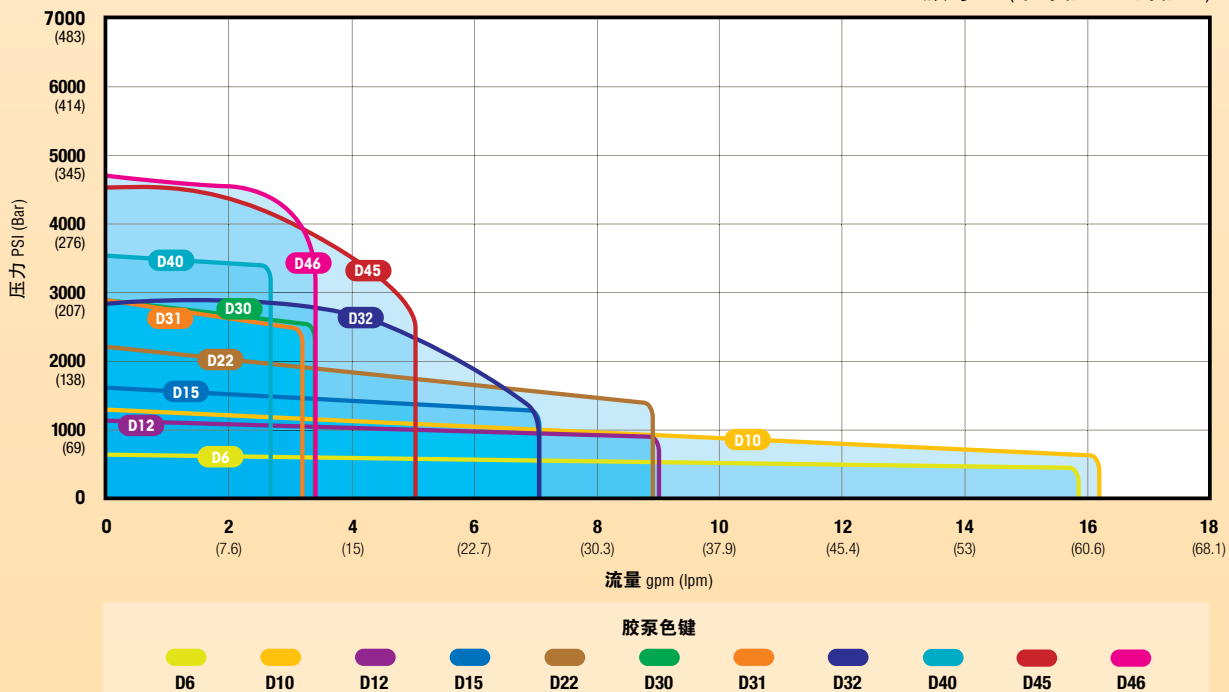
使用这些表格来选择适合您的材料的胶泵

- (1) 选择您需要的出口压力
- (2) 选择您的流速
- (3) 在这些点交叉的地方选择固瑞克供胶系统

CheckMate 胶泵 – (中等粘度至高粘度)



Dura-Flo 胶泵 – (中等粘度至高粘度)



可靠、易于使用、易于维护

Check-Mate胶泵 – 适用于中等粘度至高粘度材料

新型 Xtreme 耦合器

快速分断耦合器
很容易进行维护

可更换的出口接头

可降低维修费用

活塞阀阀座 带浮动活塞密封

用于在一系列材料粘度
范围内实现最大的压
力平衡

可更换的阀座

最小化维护费用

浮动的引液活塞

可提供均匀的流量

新型 可选密封湿杯

- 可防止密封污染并允许再循环
- 减少维护并延长密封寿命

新型 弹匣式喉部密封

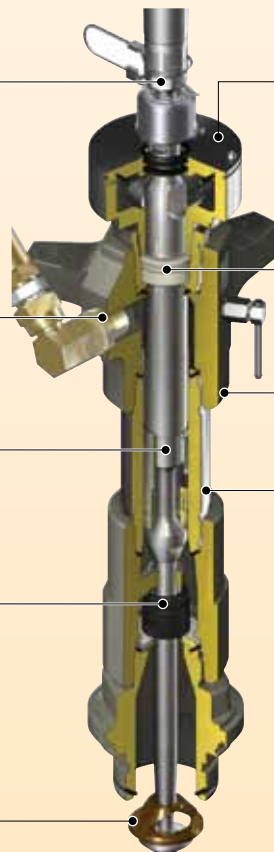
无需从压盘立柱上拆除
即可进行简单的维护

浇铸出口和入口缸套

可提高结构的完整性

坚硬的零件涂层

- 连杆和缸体上的标准 Severe Duty涂层可最大化抗磨寿命
- 新型可选最大寿命涂层使胶泵的寿命比标准寿命延长三倍



Dura-Flo胶泵 – 适用于中等粘度至高粘度的材料

快速分断耦合器

可减少维护时间

可锁紧湿杯

通过拧紧密封组件螺母
可延长使用寿命

弹匣式密封组件

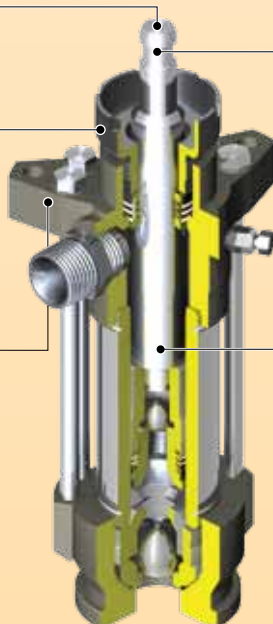
易于拆卸的弹匣式密封组件
能实现快速维修

不锈钢镀铬连杆

工艺可确保其寿命为
镀铬SST杆的三倍

大容量活塞

可提高较高粘度
涂料的流动性

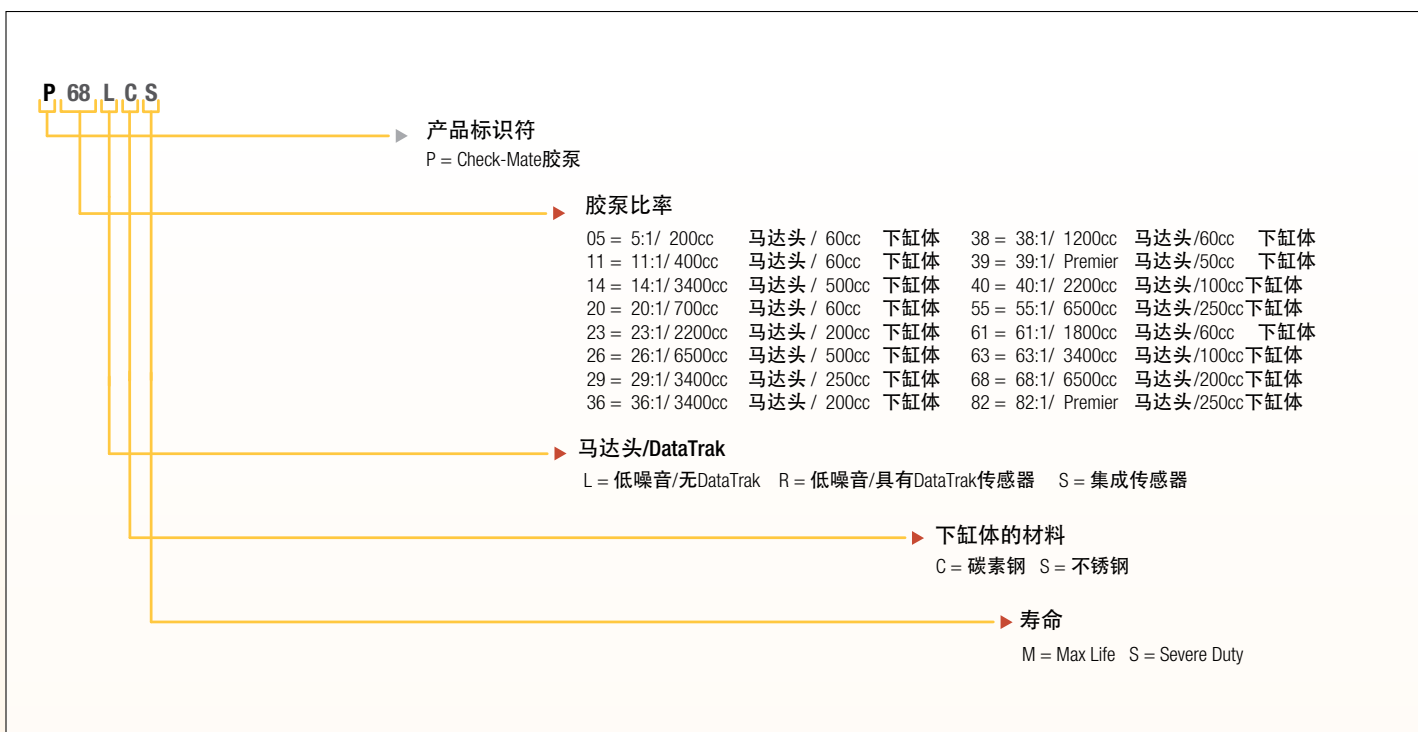


胶泵配置和规格

使用固瑞克的编号系统

固瑞克的编号系统有助于简化订购过程。您只需按下表要求选择想要的零件，就能立即轻松而精确地创建订单。

Check-Mate胶泵



Dura-Flo胶泵

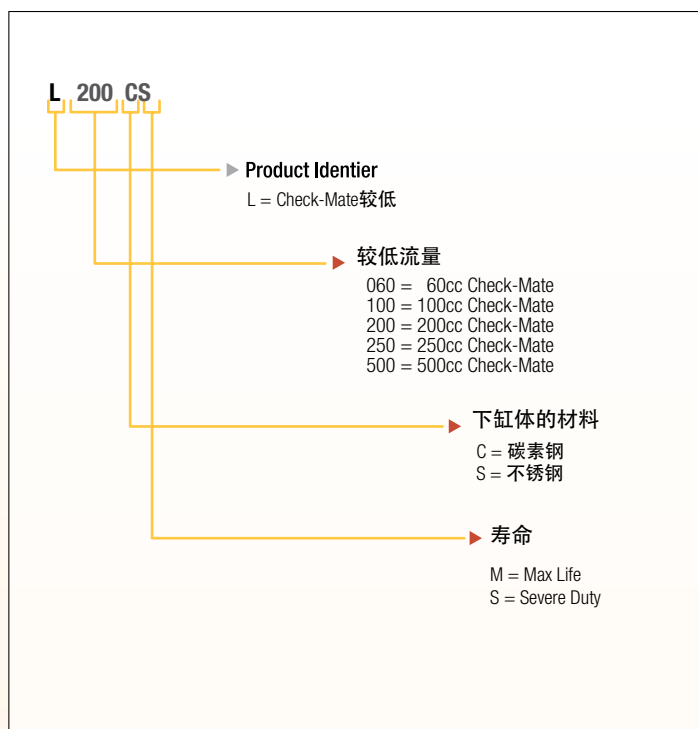


Check-Mate和Dura-Flo胶泵

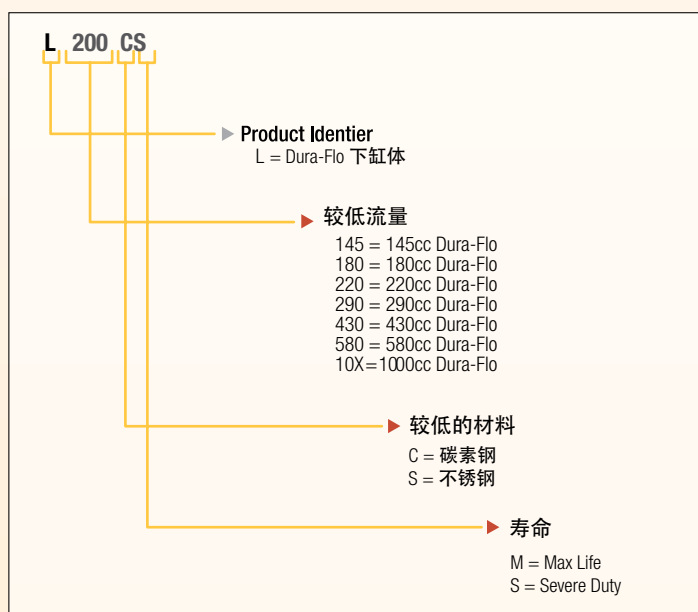
所有的Check-Mate和Dura-Flo胶泵均有超高分子量聚乙烯(UHMWPE)和聚四氟乙烯或者皮革料槽。
对于聚氨酯橡胶和某些硅酮，可使用任选的纯聚四氟乙烯料槽。

胶泵	GPM @ 60 cpm	胶泵比率	空气 马达	PSI	CS	SST
C5	1.0	5:1 60cc	NXT200	500	是	是
C11	1.0	11:1 60cc	NXT400	1100	是	是
C20	1.0	20:1 60cc	NXT700	2000	是	是
C38	1.0	38:1 60cc	NXT1200	3800	是	是
C61	1.0	61:1 60cc	NXT1800	6100	是	是
C40	1.7	40:1 100cc	NXT2200	4000	是	否
C63	1.7	63:1 100cc	NXT3400	6300	是	否
C23	3.0	23:1 200cc	NXT2200	2300	是	是
C36	3.0	36:1 200cc	NXT3400	3600	是	是
C68	3.0	68:1 200cc	NXT6500	6200	是	是
C29	3.8	29:1 250cc	NXT3400	2900	是	是
C55	3.8	55:1 250cc	NXT6500	5500	是	是
C82	3.8	82:1 250cc	Premier	6200	是	是
C14	8.0	14:1 500cc	NXT3400	1400	是	是
C26	8.0	26:1 500cc	NXT6500	2600	是	是
C39	8.0	39:1 500cc	Premier	3900	是	是

Check-Mate下缸体

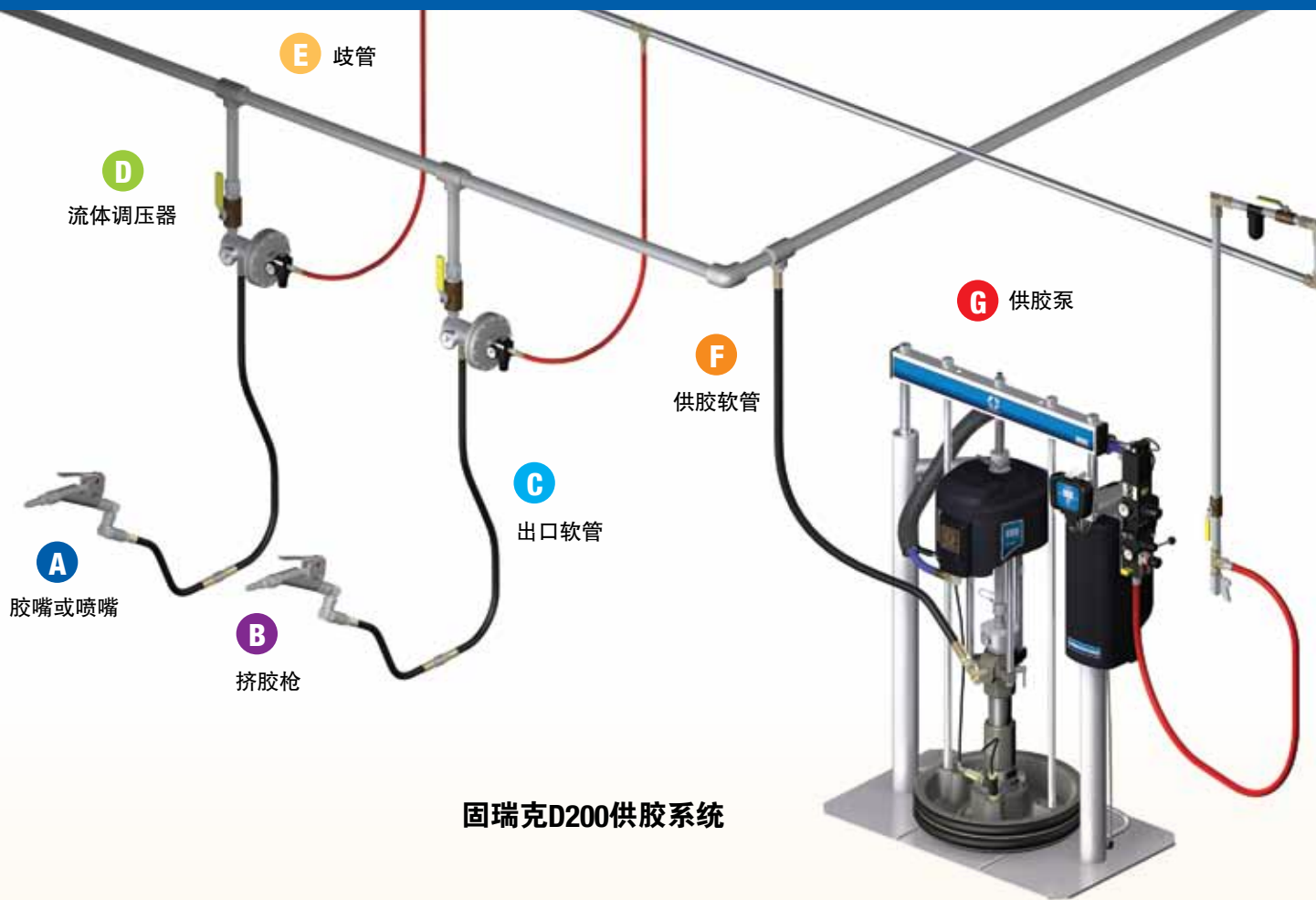


Dura-Flo下缸体



胶泵	GPM @ 60 cpm	胶泵比率	空气 马达	PSI	CS	SST
D31	2.3	31:1 145cc	NXT2200	3100	是	否
D46	2.3	46:1 145cc	NXT3400	4600	是	否
D21	3.4	21:1 220cc	NXT2200	2100	是	是
D30	3.4	30:1 220cc	NXT3400	3000	是	是
D57	3.4	57:1 220cc	NXT6500	5700	是	是
D67	4.8	67:1 290cc	Premier	6700	是	是
D15	6.9	15:1 430cc	NXT3400	1500	是	是
D32	6.9	32:1 430cc	NXT6500	3200	是	是
D44	6.9	44:1 430cc	Premier	4400	是	是
D12	9.2	12:1 580cc	NXT3400	1200	是	是
D22	9.2	22:1 580cc	NXT6500	2200	是	是
D34	9.2	34:1 580cc	Premier	3400	是	是
D10	15.8	10:1 1000cc	NXT6500	1000	是	是

固瑞克供胶系统的组件



固瑞克D200供胶系统

选择供胶系统时需考虑的其他因素

主要组件:	A	B	C	D	E	F	G
	喷嘴或尖端	挤胶枪	分配软管	流体调压器	歧管	供胶软管	供胶泵
选型因素:	<ul style="list-style-type: none"> 流体流态的尺寸、形状和类型 	<ul style="list-style-type: none"> 用法 - 手动 - 自动 - 机器人 - 喷涂 压力 体积 	<ul style="list-style-type: none"> 粘度 体积 长度 压力 柔性 化学相容性 	<ul style="list-style-type: none"> 粘度 压力 体积 化学相容性 	<ul style="list-style-type: none"> 体积 压力 位置 滴剂 化学相容性 	<ul style="list-style-type: none"> 粘度 体积 长度 压力 化学相容性 	<ul style="list-style-type: none"> 容器尺寸 体积 粘度 胶泵位置 化学相容性
设备选项:	<ul style="list-style-type: none"> 喷嘴 胶嘴 延长杆 刷子 	<ul style="list-style-type: none"> 机械喷枪 气动喷枪 喷嘴 - 挤涂 - 喷涂 - 长度 - 喷口 	<ul style="list-style-type: none"> 钢材、不锈钢 JIC管 软管 - 聚四氟乙烯 - 布纳橡胶 - 尼龙 - Moisture-Lok 	<ul style="list-style-type: none"> 胶粘剂调节器 压力补偿阀 	<ul style="list-style-type: none"> 钢 不锈钢 软管 管材 尺寸 	<ul style="list-style-type: none"> 钢材、不锈钢 管道, JIC 软管 - 聚四氟乙烯 - 布纳橡胶 - 尼龙 - Moisture-Lok 	<ul style="list-style-type: none"> 引液活塞泵 双球 压盘立柱 单或双偏食 压盘密封 可选空桶报警 自动双泵切换

订购信息

附件



通用附件

C59518	泵出口止回阀组件(包括弯管、止回阀和管接头)
222780	地轴架
C59547	高压过滤器(包括6000 psi、30目过滤器和两个压力计)
C07063	球阀 - 3/4-in npt, 4500 psi
C07048	球阀 - 1/2-in npt, 5800 psi
223689	塑料护罩 - 20L (10个装)
222792	塑料护罩 - 200L (10个装)

出口止回阀套件

257377	用于不锈钢Check-Mate 60和100下缸体
255452	用于碳钢Check-Mate 100下缸体
255453	用于碳钢Check-Mate 200和250下缸体
255454	用于不锈钢Check-Mate 200和250下缸体
255455	用于碳钢Check-Mate 500下缸体
255456	用于不锈钢Check-Mate 500下缸体

D200系列附件

255477	料桶制动套件
255627	滚桶套件
C32463	桶固定夹(仅限于D200)
918395	加强型桶固定夹套件(仅限于D200)
918397	圆桶加强箍组件(仅限于D200)
255469	低液位/空料桶传感器套件
255675	气动双泵切换组件 - 3-in立柱
255676	气动双泵切换组件 - 6.5-in立柱
255691	55加仑压盘盖板
255703	密封式湿杯再循环组件
255650	空气控制装置

DataTrak和电子双泵附件

257635	远程DataTrak组件, VAC - S20
257636	远程DataTrak组件, VDC - S20
255704	远程DataTrak VAC组件 - D200和D60
255705	远程DataTrak VAC组件 - D200s
255757	远程DataTrak VDC组件 - D200和D60
255758	远程DataTrak VDC组件 - D200s
255689	低液位/空传感器组件 - D200s
255706	双泵系统A侧VAC组件 - D200和D60
255708	双泵系统B侧组件 - D200和D60
255759	双泵系统A侧VDC组件 - D200和D60
255760	双泵系统A侧VDC组件 - D200s
255707	双泵系统A侧VAC组件 - D200s
255709	双泵系统B侧组件 - D200s
255675	气动双泵切换组件 - D200
255676	气动双泵切换组件 - D200s
257632	气动双泵切换组件 - D60
257633	气动双泵切换组件 - S20
255469	低液位/空传感器组件 - D200和D60
257634	低液位/空传感器组件 - S20
255468	双泵系统灯塔套件
255467	DataTrak灯塔套件
255457	双泵系统卸压组件
255458	双泵系统减压套件 - 不锈钢
255415	远程DataTrak模块
255336	双泵系统显示器模块
257915	流体控制模块 - 双泵系统
121226	CAN电缆(0.4 m)
121227	CAN电缆(0.6 m)
121228	CAN电缆(15 m)

Check-Mate和Dura-Flo下缸体



Check-Mate下缸体

零件	下缸体材料	涂层	可用密封套件						密封式湿吸杯套件
			密封式湿吸杯	喉部	活塞	入口	完整	聚四氟乙烯完整	
L060CS	碳钢	重载荷	None	255523	255533	255539	255507	255507	255696
L060CM	碳钢	最大寿命	255618	255524	255533	255540	255508	255692	255696
L060SS	不锈钢	重载荷	None	255523	255533	256865	256866	None	255559
L060SM	不锈钢	最大寿命	255618	257558	255533	256868	256867	None	255559
L100SS	不锈钢	重载荷	None	255523	255533	256865	256866	None	255559
L100SM	不锈钢	最大寿命	255618	257558	255533	256868	256867	None	255559
L100CS	碳钢	重载荷	None	255523	255533	255539	255507	255692	255696
L100CM	碳钢	最大寿命	255618	255524	255533	255540	255508	255692	255696
L200SS	不锈钢	重载荷	None	255526	255535	255542	255511	255693	255700
L200SM	不锈钢	最大寿命	255619	255527	255535	255623	255512	255693	255700
L200CS	碳钢	重载荷	None	255525	255534	255541	255509	255693	255697
L200CM	碳钢	最大寿命	255619	255527	255534	255622	255510	255693	255697
L250SS	不锈钢	重载荷	None	255529	255537	255545	255515	255694	255701
L250SM	不锈钢	最大寿命	255620	255530	255537	255546	255516	255694	255701
L250CS	碳钢	重载荷	None	255528	255536	255543	255513	255694	255698
L250CM	碳钢	最大寿命	255620	255530	255536	255544	255514	255694	255698
L500SS	不锈钢	重载荷	None	255531	255538	255549	255519	255695	255702
L500SM	不锈钢	最大寿命	255621	255532	255538	255550	255520	255695	255702
L500CS	碳钢	重载荷	None	255531	255538	255547	255517	255695	255699
L500CM	碳钢	最大寿命	255621	255532	255538	255548	255518	255695	255699

Dura-Flo下缸体

零件	下缸体材料	涂层	完整密封套件
L145SS	不锈钢	重载荷	237609
L180SS	不锈钢	重载荷	237608
L220SS	不锈钢	重载荷	237710
L290SS	不锈钢	重载荷	237713
L430CS	碳钢	重载荷	222845
L430SS	不锈钢	重载荷	222845
L430SM	不锈钢	最大寿命	253744
L580CS	碳钢	重载荷	222875
L580SS	不锈钢	重载荷	222875
L580SM	不锈钢	最大寿命	253745

GRACO

美国固瑞克公司创建于一九二六年，是流体处理系统和组件领域的世界领先者。其产品用于种类繁多的流体和粘胶材料的输送、计量、控制和供料。这些材料广泛地用于车辆润滑以及商业和工业领域。

公司的成功源于我们始终不渝地追求卓越技术、世界一流水平的制造工艺和无可匹敌的客户服务。固瑞克公司与专业代理商紧密合作，向客户提供系统设备、产品和技术，并建立了下列流体处理的质量标准，它们是：表面喷涂、防腐涂装、油漆循环、润滑、密封胶及粘合剂的涂布，以及建筑喷涂。固瑞克公司在流体处理和控制方面的不断投资继续为多样化的全球市场提供创新性解决方案。